

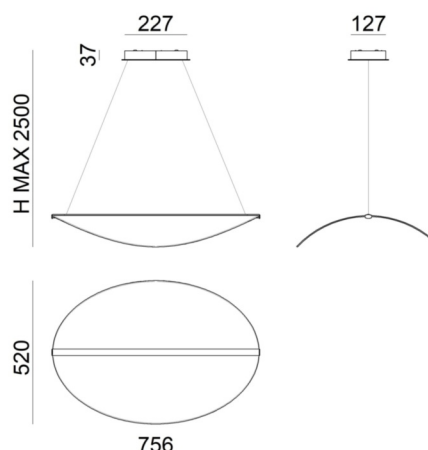
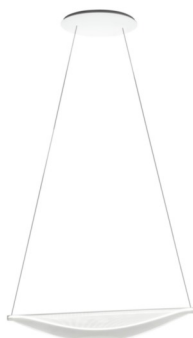
# Diphy\_P1



Suspension | 220-240 V | topLED 48 W 1050 mA

CRI 90

8173



## Données techniques

Construction year	2017
Typologie	Surface
Position d'installation	Plafond
Environnement d'installation	Intérieur
Source lumineuse	LED
Circuit structure	topLED
Optique	General Lighting
Light emission direction	downward
Puissance	48 W
Flux lumineux (source)	5794 lm
Frequency	60 - 50 Hz
Température de couleur / Tone	3000 K
Indice de rendu chromatique	90 Ra
CA / CC	AC
Classe d'isolation	1
IP	IP20
Essai au fil incandescent	650°
Montage direct sur des surfaces normalement inflammables	Oui
CE	Oui
ETL	Non
Fire Rated (BS 476 PT21 compliant)	Non
Driver inclus	Driver
Article à intensité variable	Phase cut
Mode de secours	Non
Motion sensor	Non
Orientable	Non
Basculement	Non
Piétinable	Non
Carrossable	Non
Câble inclus	Oui
Longueur du câble	2.5 m
Revêtement en résine	Non
Type d'émission lumineuse	Double émission
Protection contre les décharges électrostatiques	No
Protection contre les surtensions	No

## Finition corps

Matériau	Aluminium
Couleur	blanc gaufré RAL 9003
Fabrication	Vernissage

## Finition diffuseur

Matériau	PMMA
Couleur	transparent

## Finition monture

Matériau	Fer
Couleur	blanc gaufré RAL 9003
Fabrication	Vernissage

## Cables Electrification+suspension

Longueur max de	2500 mm
-----------------	---------



Suspension | 220-240 V | topLED 48 W 1050 mA | CRI 90  
8173

Double emission pendant luminaires for indoor application. The warm white LED light source with a general lighting light distribution is composed of 140 topLEDs with CCT of 3000 K and a CRI 90; the source luminous flux is 5794 lm, with a 120.7 lm/W nominal luminous efficacy.

The device body is made of aluminium and features a embossed white ral 9003 finish, processed by means of coating; the diffuser is made of pmma with a laser engravings treatment; the mounting frame is made of iron, with a embossed white ral 9003 finish, processed by means of coating. The ingress protection degree is IP20;

The total absorbed power is 48 W. The power supply cable is included and features.

The device features protection class I and can be ceiling-mounted.

Compliant with the EN 60598-1 standard and its specific provisions.

Caractéristiques Techniques de l'éclairage	
Light Output Ratio (LOR)	64 %
Flux lumineux (source)	5794 lm
Flux lumineux du luminaire	3736 lm
Consumption	48 W
Efficacité lumineuse du luminaire	77 lm/W
Température de couleur	3000 K
Standards de Concordance de Couleur	3 Step MacAdam
Indice de rendu chromatique	90 Ra
Température de jonction (appareil)	80
Température standard de l'environnement de	25
LED Life / Failure Ratio	
L80 B20 C0 80000h	
UGR	
X=4H   Y=8H	S=0.25H
Reflection factor	70/50/20
UGR transversal	< 22
UGR axial	< 16
OPTICAL	
Light distribution simmetry	Asymmetrical
C0/C180 optics	180°
C90/C270 optics	143°



Diphy\_P1 | Pendant Luminaires | Accessories  
8173



Variateur  
220-240V

**Code**  
KIT0026



Variateur  
Radio-frekuensi, 85-240V

**Code**  
KIT0080